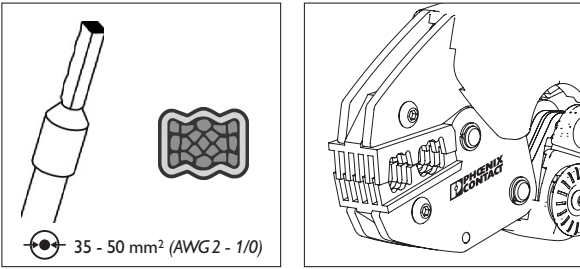


CRIMPFOX 50 R



Professionelle Presszange zum Verarbeiten von Aderendhülsen nach DIN 46228.

Ausgestattet mit einer Zwangssperre (entriegelbar) bietet die Zange eine gleichbleibend hohe Qualitätsverpressung. Die ergonomisch geformten Griffe gewährleisten einen optimalen Halt und unterstützen ein ermüdungsarmes Arbeiten. Die Leitereinführung erfolgt seitlich. Zwei gekennzeichnete Gesenkstationen dienen der präzisen Verarbeitung der entsprechenden Querschnitte.

Professional crimping pliers for processing ferrules as per DIN 46228.

Equipped with a forced lock (unlockable), the pliers provide a uniform high quality of crimping. The ergonomically formed handles ensure an optimum hold, thus making work less strenuous. The conductor entry is lateral. Two labeled die stations serve for precise processing of the relevant cross-sections.

Zubehör/Accessories

CRIMPFOX 50R/DIE Order No. 1212042

Ersatzgesenk für CRIMPFOX 50R

Spare die for CRIMPFOX 50R

CRIMPFOX /SPR-1 Order No. 1212069

Ersatz-Rückholfeder

Replacement recuperating spring

CRIMPFOX

CRIMPFOX

PHOENIX CONTACT
INSPIRING INNOVATIONS

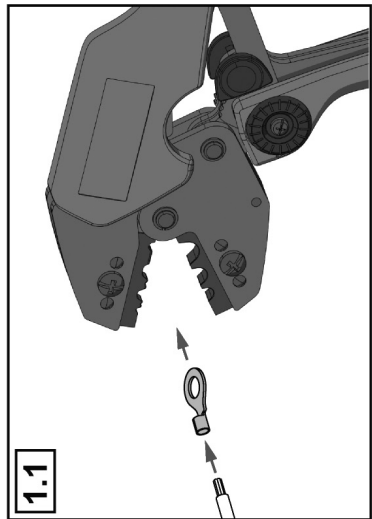
CRIMPFOX 50R Presswerkzeug Crimping Tool



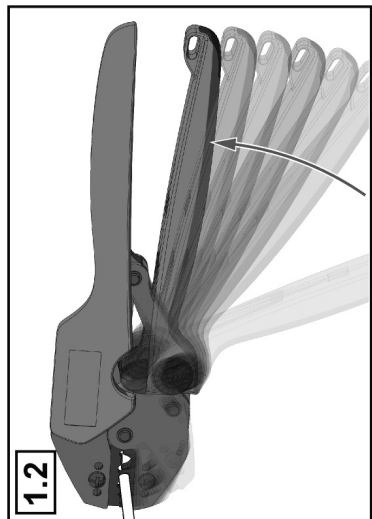
35 - 50 mm²
(AWG 2 - 1/0)
Order No. 1212041



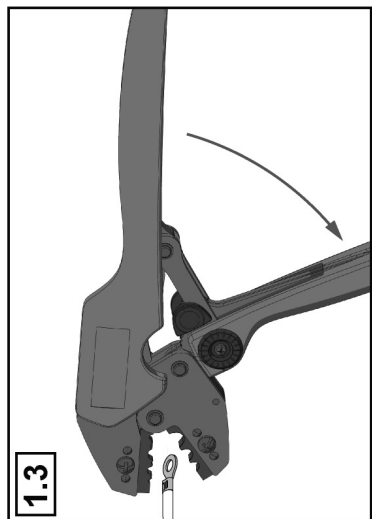
Operating instructions
 Bedienungsanleitung
 Mode d'emploi
 Istruzioni per l'uso
 Instrucciones de empleo
 Gebruiksaanwijzing
 Bruksanvisning
 Χειρισμός
 Utilização



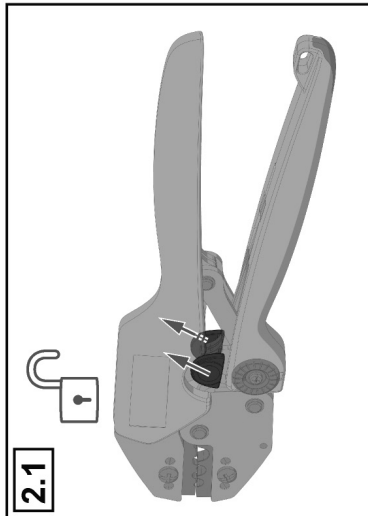
1.1



1.2



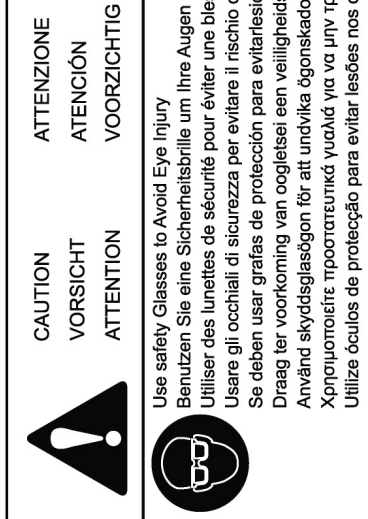
1.3



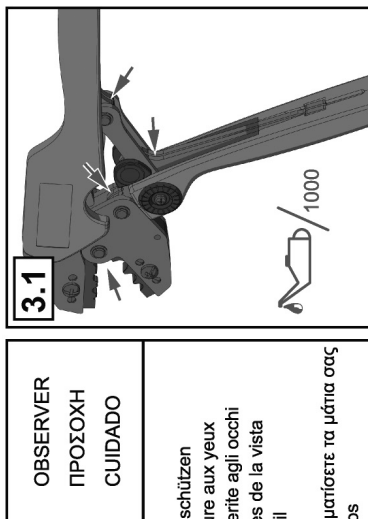
2.1



2.2



3.1



3.1



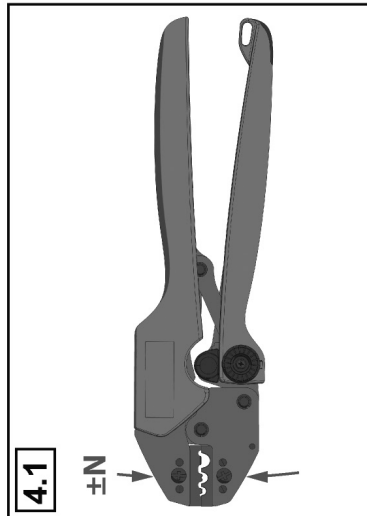
CAUTION
 VORSICHT
 ATTENTION

ATTENZIONE
 ATENCIÓN
 VOORZICHTIG

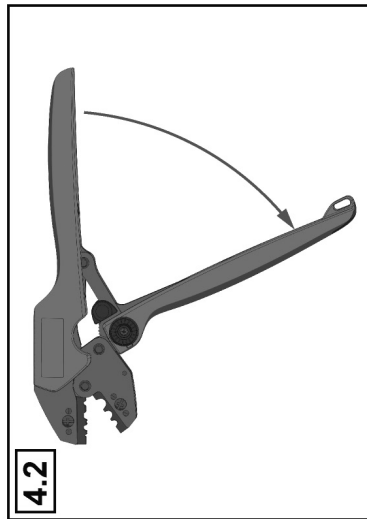
OBSERVER
 ΠΡΟΣΟΧΗ
 CUIDADO



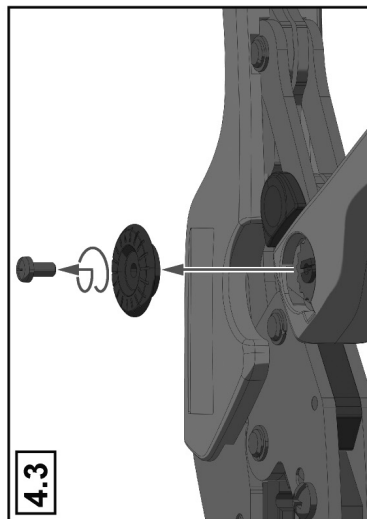
Use safety Glasses to Avoid Eye Injury
 Benutzen Sie eine Sicherheitsbrille um Ihre Augen zu schützen
 Utilisez des lunettes de sécurité pour éviter une blessure aux yeux
 Usare gli occhiali di sicurezza per evitare il rischio di ferite agli occhi
 Se deben usar gafas de protección para evitar lesiones de la vista
 Draag ter voorkoming van oogletsel een veiligheidsbril
 Använd skyddsglasögon för att undvika ögonskador
 Χρησιμοποιείτε προστατευτικά γυαλιά για να μην τραυματίσετε τα μάτια σας
 Utilize óculos de proteção para evitar lesões nos olhos



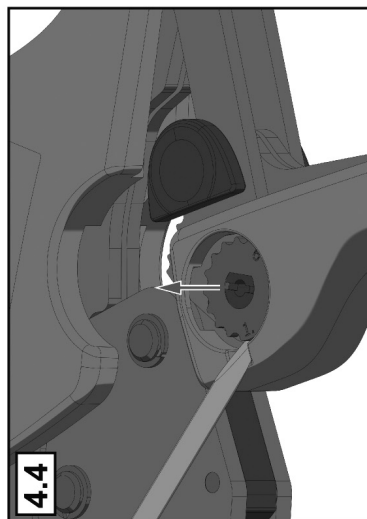
4.1



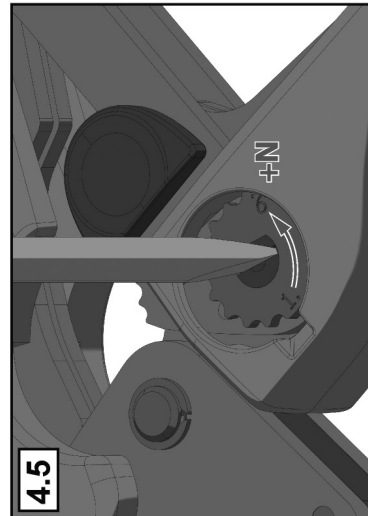
4.2



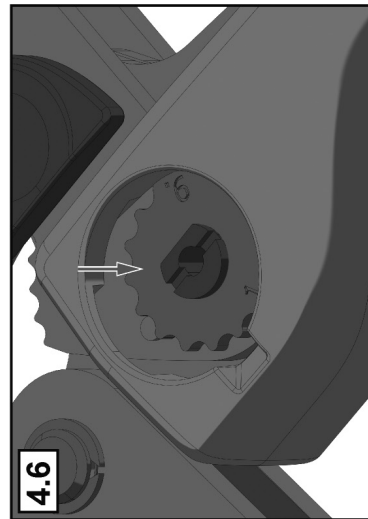
4.3



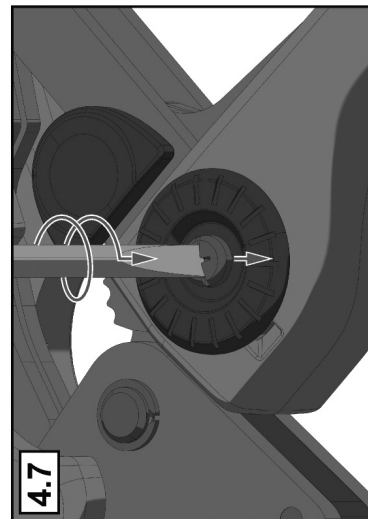
4.4



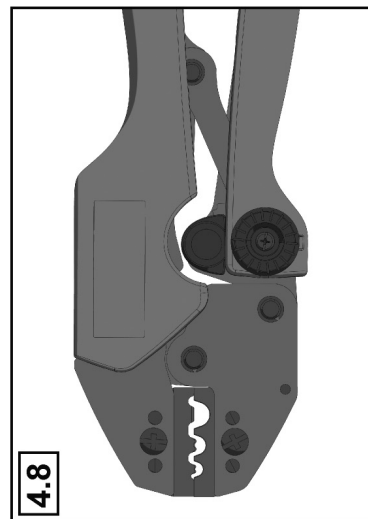
4.5



4.6



4.7



4.8